

IP Speed Dome Innen & Außen



IP-Dome der 9000 Serie sind die Kombination eines exzellenten Videosensors mit der führenden H.264 Bildkompression und stellen im Ergebnis einen Meilenstein in der IP-Videotechnik dar

Die IP-Dome der 9000 Serie sind Teil und Erweiterung des umfassenden und kompletten IP-Videosystems von IndigoVision.

Sie verfügen über ein digitales Interface zwischen Videosensor und Kompressionschip und vermeiden so die übliche Analog-Digital-Wandlung. Der integrierte H.264 Encoder mit marktführender Kompressionsqualität bietet zusammen mit dem Sony Exview HAD CCD-Sensor eine überzeugende Bildqualität.

Die IP-Dome der 9000 Serie sind kompatibel mit dem Alarm- und Video-Managementsystem 'Control Center' und den Netzwerk-Vidorekordern.



Wandmontage



Deckeneinbau

- Innen oder außen, Tag/Nacht Versionen
- H.264 Kompression nach ISO 14496-10
- Äußerst niedrige Datenraten
- 540 Zeilen Videoauflösung
- Interlace Scan mit 18x oder 36x Zoom
- Progressiv Scan mit 35x Zoom
- WDR-Funktion und Bildstabilisierung
- Große Lichtempfindlichkeit
- 25 Bilder/s bei allen Auflösungen
- Innenraumversionen mit PoE
- Außenversionen mit IP68
- Einsetzbar von -50°C bis +50°C



IndigoVision

www.indigovision.com

Technische Daten

Zoom-Versionen	36x optisch + 12x digital	35x optisch + 12x digital	18x optisch + 12x digital
Objektiv	3.4mm bis 122.4mm, F1.6 bis F4.5	3.4mm bis 119mm, F1.4 bis F4.2	4.1mm bis 73.8mm, F1.4 bis F3.0
Abtastmodus	Interlace	Progressiv	Interlace
Öffnungswinkel horiz.	1.7° bis 57.8°	1.7° bis 55.8°	2.8° bis 48°
Tag/Nacht	Ja	Ja	Ja
WDR Funktion	Ja	Ja	Ja
Bildstabilisierer	Nein	Ja	Nein
Lichtempfindlichkeit	1.4 lx (Farbe) / 0.14 lx (S/W)	0.5 Lx (Farbe) / 0.04 Lx (s/w)	0.7 lx (Farbe) / 0.07 lx (S/W)
Auflösung	>540 Bildzeilen	>540 Bildzeilen	>540 Bildzeilen

Bildsensor	1/4" Sony ExView HAD	Video-Kompression (PAL)	H.264 nach ISO 14496-10 25 B/s bei allen Auflösungen garantiert
Aktive Pixel	752(H) x 582(V)	Multi-Datenströme Encoder 1 und 2	1 2 4SIF 1 Strom 1 Strom 2SIF 2 Ströme 2 Ströme SIF 3 Ströme 3 Ströme Beliebige Kombinationsmöglichkeiten der Datenströme aus 1 und 2 sind möglich
Signal-/Rauschabstand	>50 dB	Video-Datenrate	konfigurierbar von 32 Kbps bis 6,144 Mbps
Shutter/Blende/Fokus	Automatik mit manuellem Eingriff	Datenströme	bis zu 16 parallele Datenströme, zzgl. 1x Multicast
Shutter Werte	1 bis 1/10000 sec.	Auflösung PAL	4SIF: 704x576 Pixel 2SIF: 704x288 Pixel SIF: 352x288 Pixel
Weißabgleich/IR-Filter Verstärkung	Automatik	Netzwerk-Schnittstelle	RJ-45. IEEE802.3 u. IETF Standard: 10/100 Base-T Ethernet

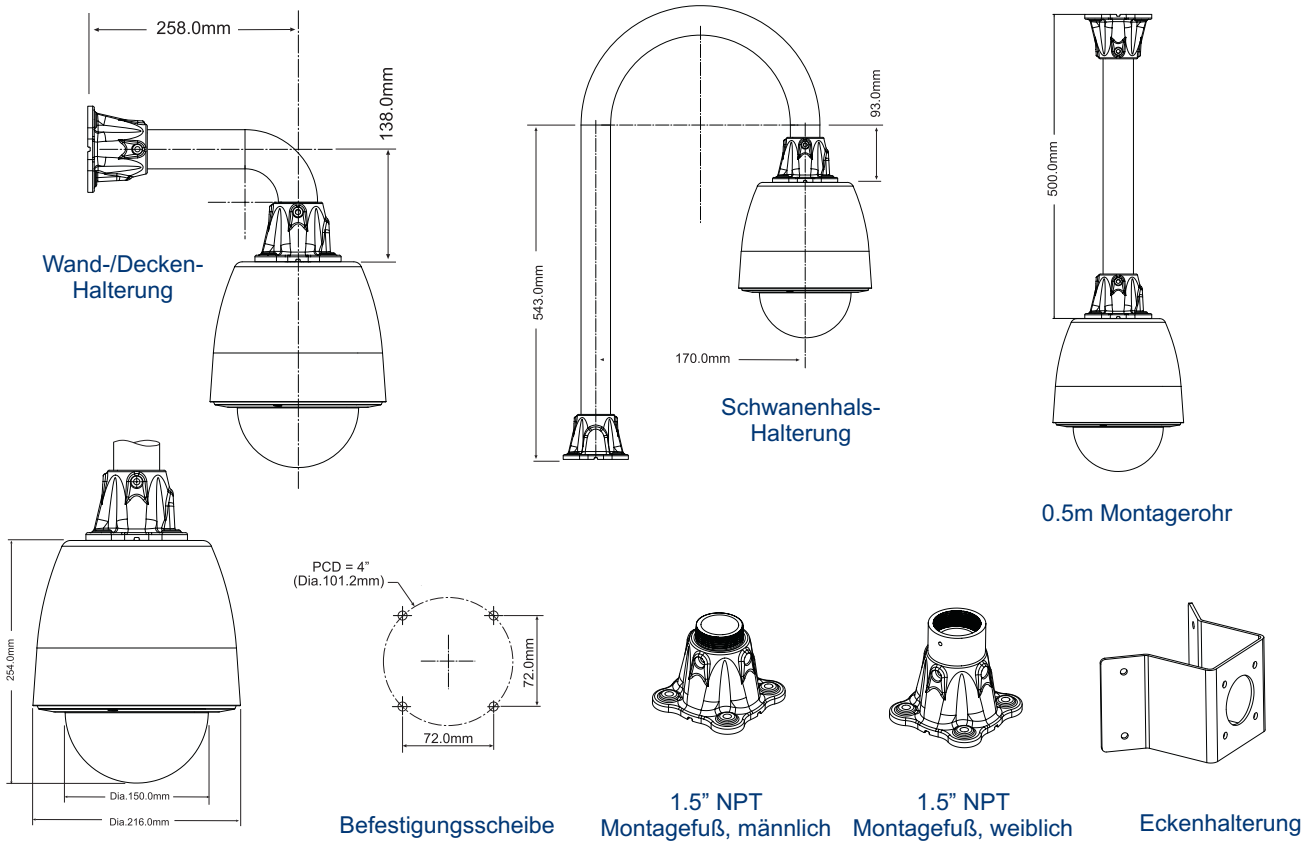
Spannung/Leistung Innenversion,abhängend Deckeneinbauversion	Betrieb: PoE+ /802.3AT, Klasse 3 oder mit 24V AC/DC @ 1A Netzteil Leistung: 24W; Überspannungsschutz 24V DC Netzteil optional lieferbar	Protokolle	TCP, UDP, ICMP, IGMP, SNMP, HTTP
Spannung/Leistung Außenversion	Betrieb: 24V AC/DC @ 2.3 A Leistung: 55W; Überspannungsschutz 24V DC Netzteil im Lieferumfang	Netzwerksicherheit	Embedded Linux Firewall
Spannung/Leistung Außenversion Erw. Temp. -Bereich	Betrieb: 24V AC/DC @ 3.55 A Leistung: 85W; Überspannungsschutz 24 DC Netzteil im Lieferumfang	Zeit	Integrierte Echtzeit-Uhr, NTP
Konsole EIN/AUS	RS232	On-Board Diagnostik	Netzwerk, Video, Audio, Alarme, Daten

Gewicht Versionen:	Deckeneinbau: 2.7 Kg Innen/außen, abhängig: 5.5 Kg Außen, abhängig, erw. Temp.: 5.7 Kg	Festpositionen	250
Domegehäuse	Druckguss-Aluminium, Vandalismus gesch.	Wiederkehrgenauigkeit	0.05°
Dome Kuppel	Polykarbonat in optischer Qualität	Positionsumläufe	100 mit jeweils 20 Festpositionen
Temp. Einbauversion	Betrieb: 0 bis +40°C; Lag.: -20 bis +70°C	Profile/Umläufe	4 jede mit bis zu einer Minute
Temp. Innen abhängig	Betrieb: -5 bis +40°C; Lag.: -20 bis +70°C	Schwenken	360° kontinuierliche Rotation
Temp. außen, abhängig	Betrieb: -20 bis +50°C; Lag.: -20 bis +70°C	Neigen	-2° (über Horizont) bis +90° (nach unten)
Temp. außen, abhängig erweiterter Temp.-Bereich	Betrieb: -50 bis +50°C; Lag.: -20 bis +70°C	SN-Geschwindigkeit	0.001°/s bis 360°/s
Wetterschutz	IP68	Anlauf Festpositionen	200°/s
Zulassungen/ Vorschriften	EN 55022(1994) ITE emission stand. Class A EN 55024(1998) ITE immunity standard Class A (US federal code of regs) EN 61000-3-2(1995) mains harm. Class A EN 61000-3-3(1995) voltage fluctuation CFR47(1995) Part 15 subpart B	Verdeckte Zonen	24 konfigurierbar
Alarmkontakte	2 Eingänge, opto-isoliert 1 Ausgang, Halbleiterrelais	Funktion Bild einfrieren	Ja
		Funktion Bildspiegelung	Ja

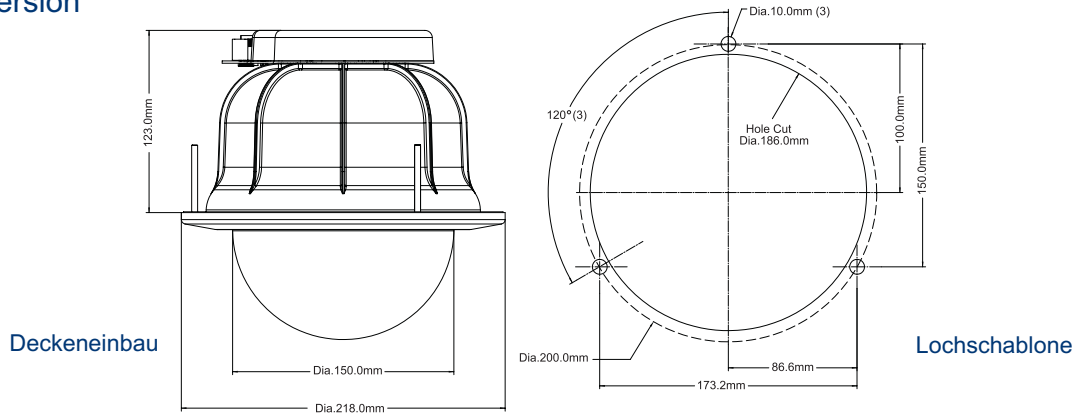


IP Dome Serie 9000, innen und außen, hängende Montage

Abhängende Ausführung



Einbauversion



Montage



IP Dome Serie 9000, Bestellnummern

	Basis HW	R-Lizenz	S-Lizenz	M-Lizenz	E-Lizenz
9000 SNZ IP-Dome. innen, hängende Version					
9000 Innen SNZ IP Dome PAL, 18x Objektiv, hängend, PoE, (ohne Halterung)	719148	739148	749148	759148	769148
9000 Innen SNZ IP Dome PAL, 36x Objektiv, hängend, PoE, (ohne Halterung)	719348	739348	749348	759348	769348
9000 Innen SNZ IP Dome PAL, 35x Objektiv, hängend, PoE, (ohne Halterung)	i. V.	i. V.	i. V.	i. V.	i. V.
9000 SNZ IP-Dome. innen, Einbauversion					
9000 Innen SNZ IP Dome PAL, 18x Objektiv, Deckeneinbau, PoE	719143	739143	749143	759143	769143
9000 Innen SNZ IP Dome PAL, 36x Objektiv, Deckeneinbau, PoE	719343	739343	749343	759343	769343
9000 Innen SNZ IP Dome PAL, 35x Objektiv, Deckeneinbau, PoE	i. V.	i. V.	i. V.	i. V.	i. V.
9000 SNZ IP-Dome. außen, hängende Version					
9000 Außen SNZ IP Dome PAL, 18x Objektiv, hängend, PoE, (ohne Halterung)	719149	739149	749149	759149	769149
9000 Außen SNZ IP Dome PAL, 36x Objektiv, hängend, PoE, (ohne Halterung)	719349	739349	749349	759349	769349
9000 Außen SNZ IP Dome PAL, 35x Objektiv, hängend, PoE, (ohne Halterung)	i. V.	i. V.	i. V.	i. V.	i. V.

i. V. - Bestellnummern in Vorbereitung

Aufzeichnungslizenzen

PAL	Basis HW	R-Lizenz	S-Lizenz	M-Lizenz	E-Lizenz
	Bilder/s	Bilder/s	Bilder/s	Bilder/s	Bilder/s
4SIF	keine	2,5	8,33	12,5	25
2 SF	keine	6,25	12,5	25	25
SIF	keine	12,5	25	25	25