

Video Security

Gehäuse | eneo Medium Gehäuse

VHM/STLA

Wetterschutzgehäuse (330mm) mit Heizung
Thermostat, Steckverb., RAL7032, 230VAC

Art-Nr. 79405



Hauptmerkmale

Wetterschutzausführung

Gehäusemittelteil: 330mm

Abklappbarer Gehäusekörper

4-fach höhenverstellbarer Kameraschlitten

Isolierte Kamerabefestigung

Innenliegende Steckverbindung

3 Kabeleinführungen M16 x 1,5

Serienmäßig mit Scheibenheizung 230VAC

Ausblickscheibe mit "Clear-Shield" Technologie

Integrierter Tragegriff

Oberfläche RAL7032

Spezifikationen

Gesamte Einbaulänge	330mm
Platzbedarf für Netzgerät	NE-112 (1 Spannung): 85 mm; NE-112/2 (2 Spannungen): 110 mm
Kabeleinführungen	3x M16x1,5mm
Ausblickscheibe	Glas, beschichtet mit "Clear Shield" Technologie. Die Anwendung dieser Technologie verhindert Korrosion, hervorgerufen durch Umwelteinflüsse und verlängert die Reinigungszyklen der Scheibe. Die Beschichtung ist UV-beständig, farbneutral und bewirkt keinen Transmissionsverlust
Clear Shield	ja
Scheibenheizung	ja, 110 ~ 265VAC / ca. 9W
Thermostat	Ein: +16°C, Aus: +20°C
Sonnenschutzdach	ja
Verdeckte Kabelführung	ja
Integrierte Wandhalterung	nein
Schutzart	IP66
Gehäuse	Außengehäuse, Aluminium mit Kunststoff-Deckeln (ABS)
Gehäusematerial	Aluminium

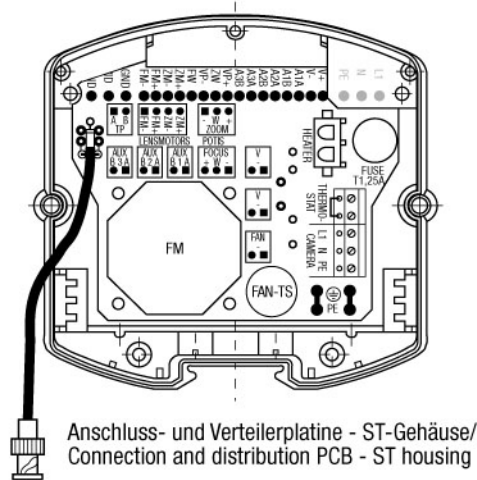
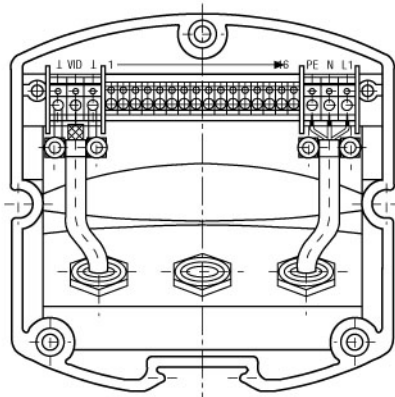
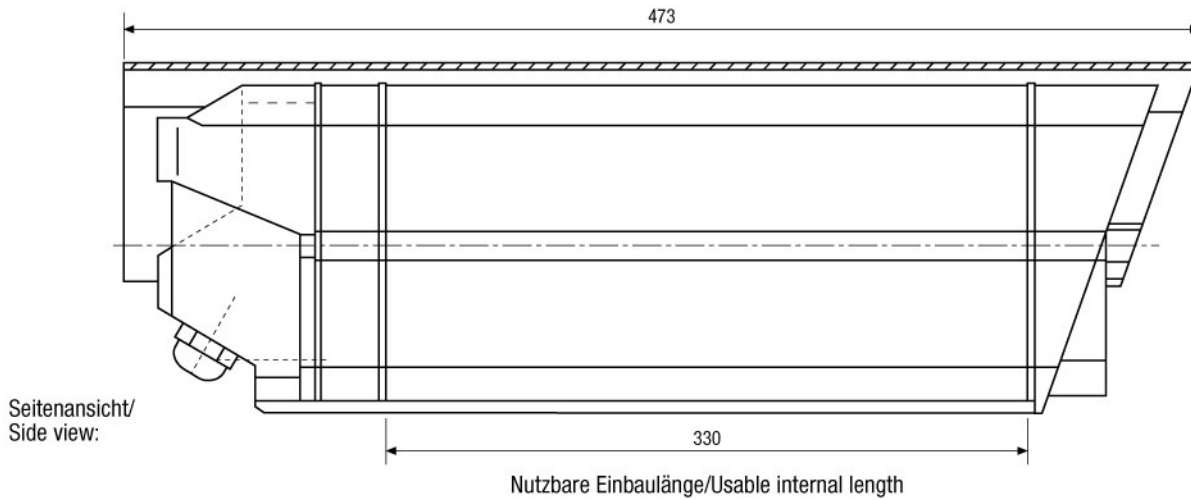
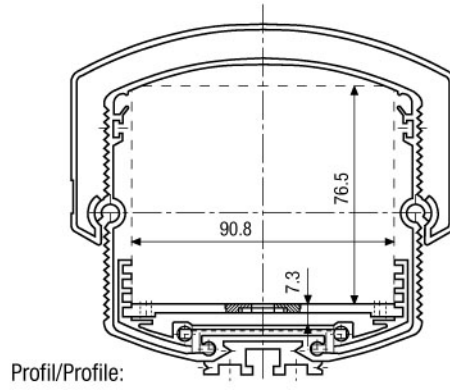
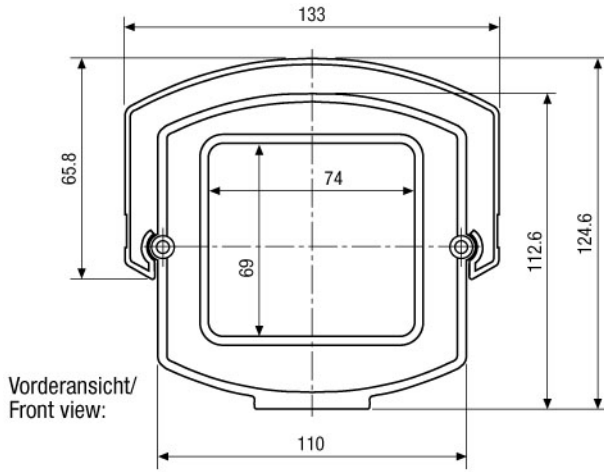
VHM/STLA

(Fortsetzung Spezifikationen)

Farbe (Gehäuse)	RAL7032
Abmessungen (HxBxT)	Siehe Maßzeichnung
Gewicht	2,9kg
Lieferumfang	Befestigungsschrauben-Satz, Thermostatschalter, Netzverteiler

Zubehör

73064 / WD-16/MK	Wandmontagearm mit Gelenkkopf für VHM Gehäuseserie , RAL7032
71601 / VHM/H24	VHM PTC-Scheibenheizung 12-30V
79491 / NE-112/AC24V	Netzgerät 230VAC/24VAC (600mA) für VHM Gehäuse
79364 / NE-112	Netzgerät 230VAC/12VDC (600mA) für VHM Gehäuse, stabilisiert
79423 / NE-112/2	Netzgerät 230VAC/12VDC (600mA), stabil. 24VAC (1000mA) für VHM Gehäuse
72501 / PTB-1	Protokoll-Umsetzerplatine, 12VDC Einbau in VHM/ST-Gehäuse
79623 / VHM/PC-1	Kabelabdeckung für 330mm VHM/EC&ST Gehäuseserie
70457 / AK-3	Kameraanschlusskasten, 230VAC Eingang 24VAC-100W, 12VDC-1A Ausgang



Maße/Dimensions: mm

IPPI GmbH Fernsehanlagen-Messgeräte
 Geretsrieder Str. 10a · 81379 München
 Telefon 089 785898 0 · Telefax 089 785898 16
 mail@ippi.de · www.ippi.de

