



- Für innere und externe Installationen
- Aus pulverlackiertem Aluminium
- WBOVA2 Patentiert

WBJA • Wandhalterung mit sehr robustem Gelenk, geeignet für alle mittleren und großen Gehäuse unseres Sortimentes.

WBMA • Wandhalterung mit Gelenk, besonders gut geeignet für unsere mittleren und kleinen Gehäuse.

WBOVA2 • Wandhalterung mit Gelenk, die mit der inneren Kabelführung, einen Schutz vor Vandalismusakten Bietet. Wird meist mit unseren Gehäusen mit innerer Kabelführung kombiniert. Um eine IP66-Schutz zu haben, ein Loch von 2mm weniger des Kabeldurchmesser in dem mitgelieferten Mantel machen. Die OWBIP1- oder OWBIP2- Gummidichtungsringe, anstatt, versichern eine IP66- Schutz.

WBOV3A2 • Gegenplatten-Adaptermodul mit hermetisch dichtem Kasten aus Aluminiumguß, ausgestattet mit WBOVA2- Halterung. Ermöglicht die Kabelführung im dichten Kasten. Die OWBIP1- oder OWBIP2- Gummidichtungsringe versichern eine IP66- Gehäuseschutz.

WCM3A • Deckenhalterung. Gestattet die bequeme Einstellung der Gehäuseposition.

WCM4A2 • Deckenhalterung. Gestattet die bequeme Einstellung der Gehäuseposition, kombiniert mit Vandalismusschutz. Geeignet für unsere Gehäuse mit innerer Kabelführung. Die OWBIP1- oder OWBIP2- Gummidichtungsringe versichern eine IP66- Gehäuseschutz.

WCM5A • Mit denselben Merkmalen wie die Halterung WCM4A2, allerdings mit gelenkexterner Kabelführung. Geeignet für unsere Gehäuse mit externer Führung der Netz- und Videosignalkabel.

WCMPA • Gerades Verlängerungsrohr für WCM4A2 und WCM5A.

WFWCA • Säulenhalterung mit Gelenk, geeignet für alle Aluminium-Gehäuse mit Kabelhalter.

OBJA • Kugelgelenk von WBJA-, WCM5A- und WCM3A- Halterungen.



TECHNISCHE DATEN

HALTERUNGEN FÜR GEHÄUSE

Modelle	
WBJA	Wandhalterung mit Kugelgelenk
OBJA	Nur Kugelgelenk
WBMA	Wandhalterung mit Kugelgelenk
WBOVA2	Wandhalterung mit interner Kabelführung
WBOV3A2	WBOVA2- Halterung, Stutzplatte und Anschlußkasten mit interner Kabelführung
WCM3A	Deckenhalterung mit Kugelgelenk
WCM4A2	Deckenhalterung mit interner Kabelführung
WCM5A	Deckenhalterung mit Kugelgelenk
WCMPA	Verlängerung für WCM4A2 - WCM5A
WFWCA	Säulenhalterung mit Kugelgelenk

ALLGEMEINES

Hergestellt aus Spritzguß- Aluminium

Lackierung mit Epoxydpolyester, RAL9002

Im Lieferumfang enthalten Gehäusebefestigungsschrauben

Einstellung und Befestigung bei Gehäusepositionierung mit nur einer einzigen Schraube

MECHANIK

WBJA

Befestigung an der Wand oder auf Modulkomponenten

Tragfähigkeit: 25kg

Länge: 285mm

WBMA

Befestigung an der Wand oder auf Modulkomponenten

Tragfähigkeit: 25kg

Länge: 227mm

WBOVA2

Vandalismusschutz durch innere Kabelführung

Befestigung an der Wand oder auf Modulkomponenten

Tragfähigkeit: 25kg

Länge: 204mm

WCM3A

Deckenbefestigung

Tragfähigkeit: 15kg

Länge: 300mm

WCM4A2

Innere Kabelführung

Deckenbefestigung

Tragfähigkeit: 15kg

Länge: 412mm

WCM5A

Deckenbefestigung

Tragfähigkeit: 15kg

Länge: 412mm

WCMPA

Gerade 500mm - Verlängerung für WCM4A2 und WCM5A

WFWCA

Geländer- oder Säulenbefestigung

Tragfähigkeit: 15kg

Länge: 185mm

OBJA

Kugelgelenk für WBJA-, WCM5A- und WCM3A- Halterungen

ZUBEHÖR

OWBIP1

Kit Gummidichtungsringe (1xPG11 und 2xPG9) für WBOVA2- Halterung für HOV32, WCM4A2 -, VERSO- und HEB- Gehäuse

OWBIP2

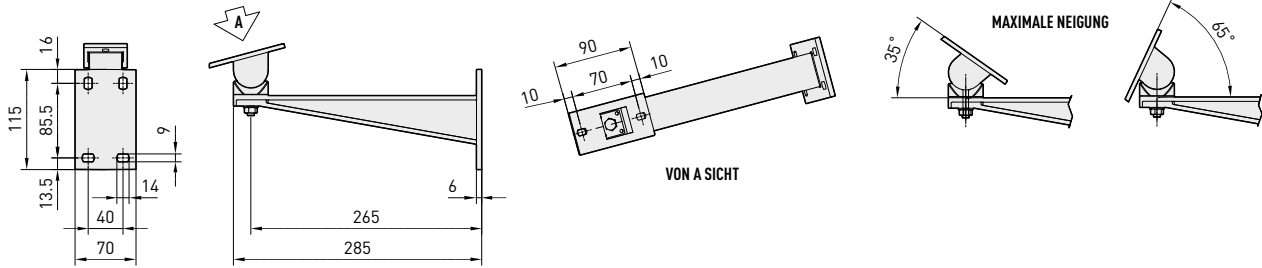
Kit Gummidichtungsringe (3xM16) für WBOVA2, WCM4A2 - Halterung für HEK- Gehäuse

UMGEBUNG

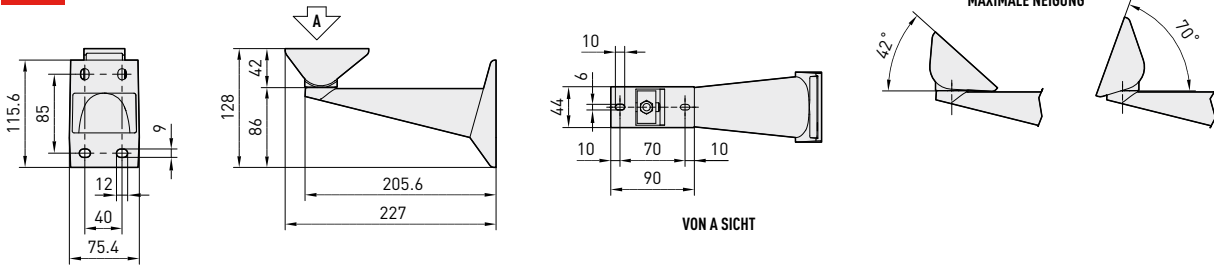
Für innere / externe Installationen

	Einheitsgewicht:	Verpacktes Produktgewicht:	Verpackung-Ausmaße (BxHxL):	Masterkarton:
	WBJA 0.6kg	WBJA 0.7kg	WBJA 7.5x12x31cm	WBJA 20 Einheiten
	WBMA 0.5kg	WBMA 0.6kg	WBMA 7.5x12x23cm	WBMA 25 Einheiten
	WBOVA2 0.6kg	WBOVA2 0.7kg	WBOVA2 8.5x13x22cm	WBOVA2 25 Einheiten
	WBOV3A 2.4kg	WBOV3A 2.5kg	WBOV3A2 11x19x53cm	WBOV3A -
	WCM3A 1.8kg	WCM3A 2.1kg	WCM3A 13x32.5x27cm	WCM3A 12 Einheiten
	WCM4A2 1.3kg	WCM4A2 1.7kg	WCM4A2 10.5x36.5x36.5cm	WCM4A2 12 Einheiten
	WCM5A 1.4kg	WCM5A 1.7kg	WCM5A 10.5x36.5x36.5cm	WCM5A 12 Einheiten
	WCMPA 0.5kg	WCMPA 0.6kg	WCMPA 6x6x58.5cm	WCMPA -
	WFWCA 0.8kg	WFWCA 1.0kg	WFWCA 14.5x15x26.5cm	WFWCA 15 Einheiten
OBJA 0.2kg	OBJA 0.2kg	OBJA 8.5x5.5x11.5cm	OBJA -	

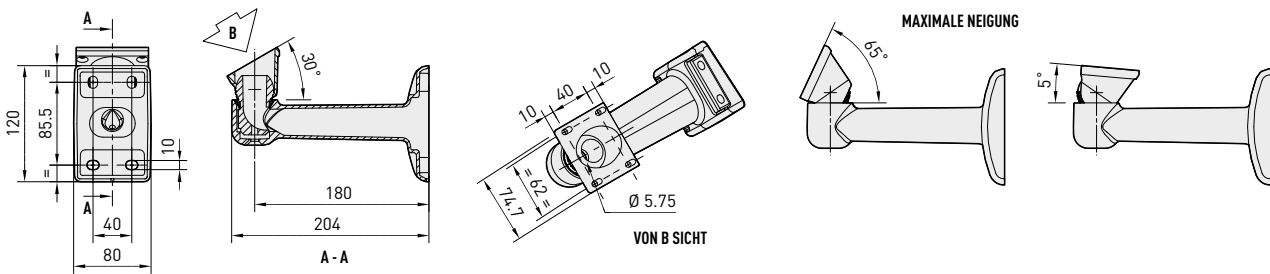
WBJA



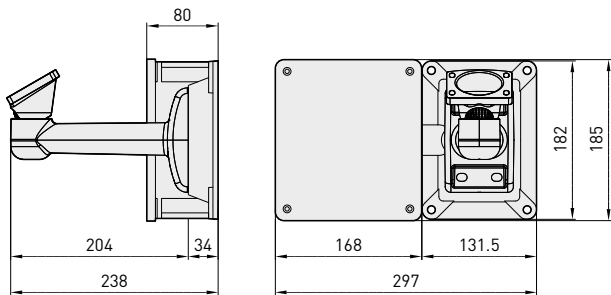
WBMA



WBOVA2

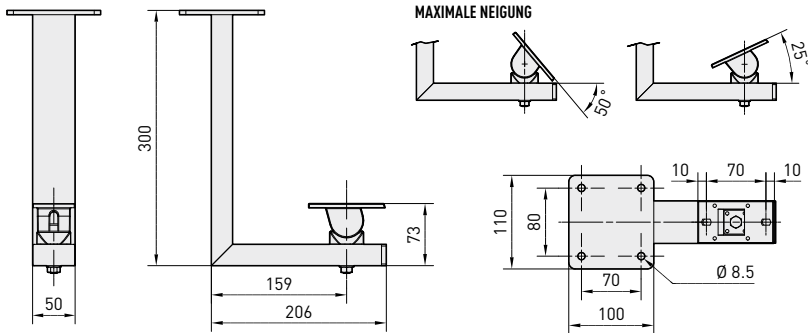


WBOV3A2

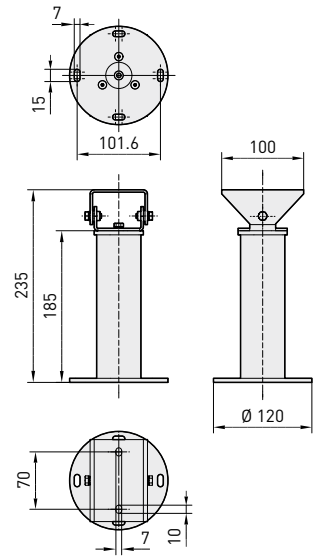


Maßangabe in Millimeter.

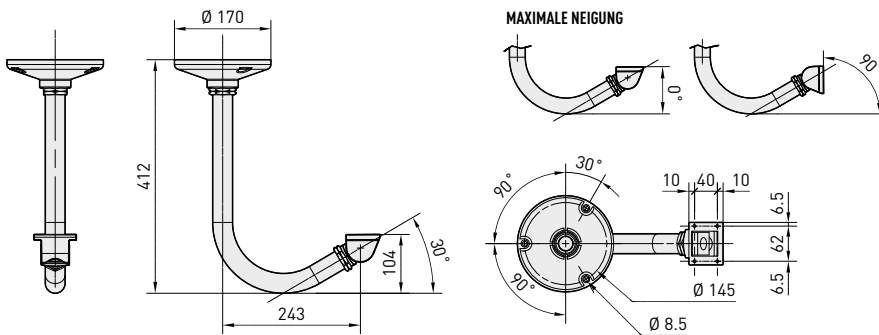
WCM3A



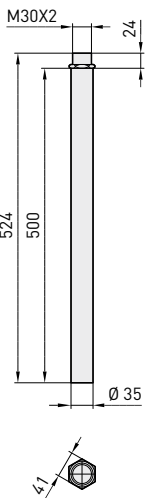
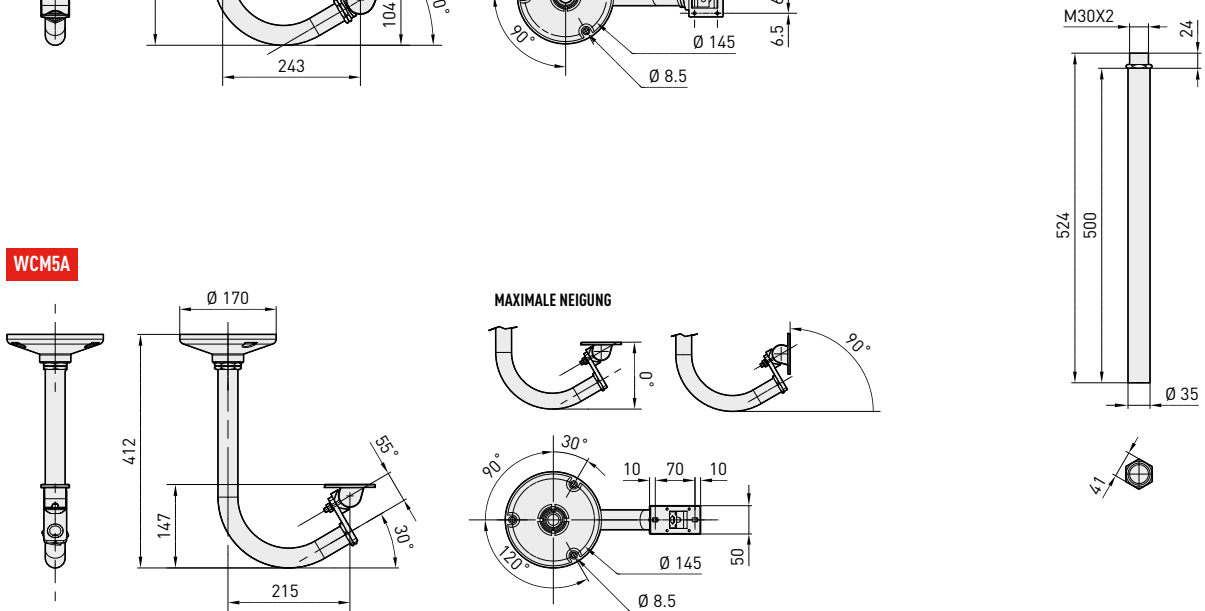
WFWCA



WCM4A2



WCM5A



Maßangabe in Millimeter.