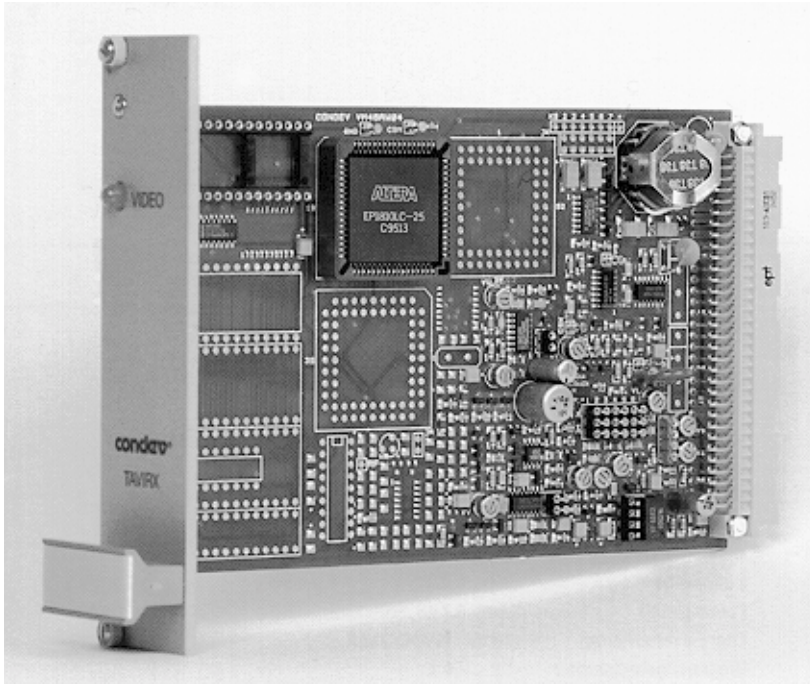


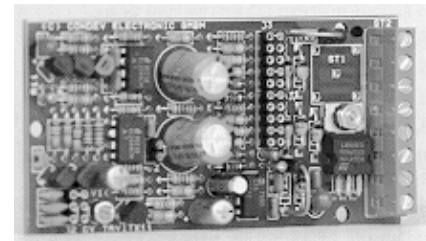
CONTRANS

Videoübertragung mit 2-Draht- oder Koaxtechnik



CONTRANS RX
2-Draht- oder Koax-
Videoempfänger TAVIRX

CONTRANS TXS
2-Draht-Videosender
TAVITX11



2-Draht-Videoübertragung mit dem CONTRANS-System bis 2000 Meter Leitungsstrecken

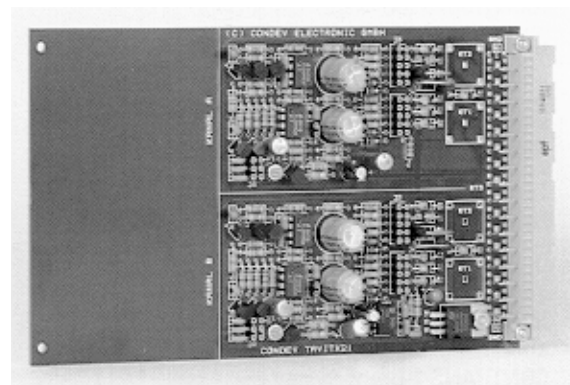
Videosignale können über verdrehte Standardleitungen bis zu einer Entfernung von 2000 Metern zwischen Videosender und -empfänger für schwarz/weiß und FBAS Signale übertragen werden

Das System CONTRANS besteht aus Sende- und Empfangsmodulen in den verschiedenen Ausführungen

Vor der 2-Drahteinspeisung kann der CONTRANS Videosender mit Fernspeiseoption je nach Kabeltype über die 75Ω-Koaxialleitung entsprechende CCTV-Kameras bis zu Kabellängen von 500 Metern versorgen

CONTRANS TXD Dualer 2-Draht- Videosender TAVITX21

CONTRANS TXF Dualer 2-Draht- Videosender TAVITX31 mit Fern- speisung für 2 CCTV-Kameras

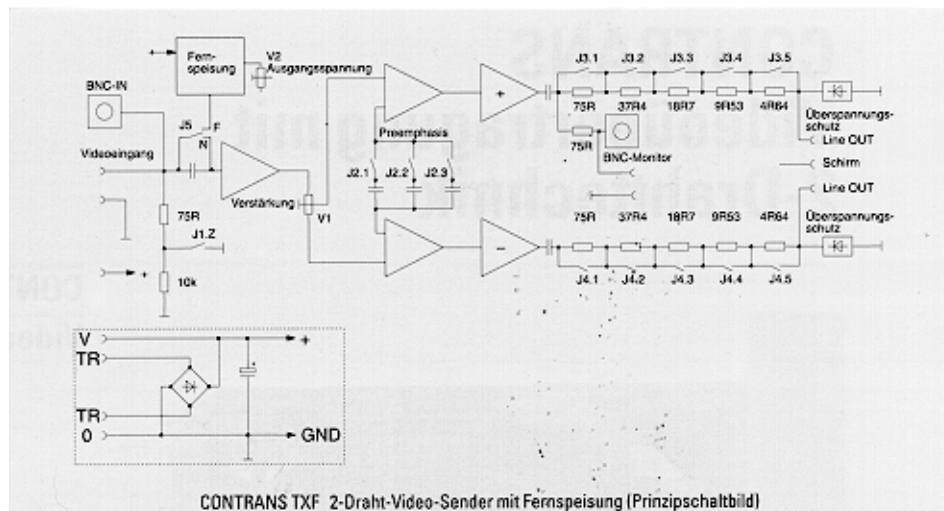


Spezifikationen

CONTRANS Das 2-Draht-Video- Übertragungssystem

2-Draht-Videosender
CONTRANS TX

2-Draht-Videoempfänger
CONTRANS RX



CONTRANS TXF 2-Draht-Video-Sender mit Fernspeisung (Prinzipialschaltbild)

Das CONTRANS 2-Draht-Video-Übertragungssystem ermöglicht die sichere und störungsfreie Übertragung von Videosignalen über lange Kabelstrecken und schützt das CCTV-System vor Blitz und Überspannungen.

Im CONTRANS-System sind beide, der Sender CONTRANS TX und der Empfänger CONTRANS RX zur optimalen Anpassung an die Übertragungsstrecke abgleichbar.

Gleichermaßen für 2-Draht- und Koaxialübertragung ausgelegt, verbessert CONTRANS in Koaxialstrecken bereits ab 100m deutlich die Übertragungsqualität.

Durch die optogekoppelte galvanische Trennung im Empfängermodul CONTRANS RX werden wirksam Störungen und Brummstreifen unterdrückt.

Sendermodul CONTRANS TXF mit Fernspeisung für CCTV-Kameras (bis zu 500m je nach Kabeltype)

Anpassung für Koaxialkabel und 2-Drahteingang mit Entzerrerverstärker (CONTRANS RX)

Überspannungsschutz in Send- und Empfängermodulen

Videosignalüberwachung mit Störungsmeldung (CONTRANS RX)

Texteinblendung (CONTRANS RX Empfängermodul TAVIRX03)

Optionale Auswertung digital übertragener Informationen im Videosignal zur Identifikation der Signalquelle oder der Kontaktüberwachung bei Einsatz von CONTRANS 2-Draht-Systemen

Spezifikationen

Fernsehnorm
Videoeingang
Videoausgang Monitor
Videoausgang 2-Draht
Transientenschutz
Verstärkung
Bandbreite
Preemphasis
Energieversorgung
Umgebungstemperatur
Abmessungen

Energieversorgung

Abmessungen

Eingang/Ausgang

Fernspeisung

Spezifikationen

Fernsehnorm
Videoeingang
Videoausgänge 1... 2
Transientenschutz
Verstärkung
Texteinblendung
Bandbreite
Energieversorgung
Anschluß
Umgebungstemperatur
Abmessungen
Systemtechnik

CONTRANS TXS

2-Draht-Videosender TAVITX11

CCIR, 625 Zeilen, 50Hz, color oder s/w (andere Normen auf Anfrage)
0,5...2V_{pp} an 75Ω (4kΩ), BNC und Klemmblock
1V_{pp} an 75Ω
0...290Ω symmetrisch
100A/10µs
-20...+13dB einstellbar
10Hz...10MHz
3.5dB, 6.7 dB, 9dB, 12dB/5.8MHz
+10.5V...18VDC/30mA
-10°...+50°C
Leiterplatte 92 x 46 x 25 mm

CONTRANS TXD

Dualer 2-Draht-Videosender TAVITX21

+10.5V...18VDC/60mA oder 12VAC über Rückplatine TAVITX01 (optional)
Europakarte 160 x 100, 7TE (mit VG-Leiste oder Klemmblock lieferbar)
2-fach, Daten wie oben

CONTRANS TXF

Dualer 2-Draht-Videosender TAVITX31 mit Fernspeisung für CCTV-Kameras

Daten wie oben
2 x 12VDC / max. 5W

CONTRANS RX

2-Draht-Videoempfänger TAVIRX03 (04)

CCIR, 625 Zeilen, 50Hz, color oder s/w (andere Normen auf Anfrage)
0,5...2V_{pp}/63...175Ω, oder 2kΩ BNC oder Klemmblock, 3-polig auf Rückplatte VM46AW13
1V_{pp} an 75Ω
2 x BNC auf Rückplatte VM46AW13
100A/10µs
-10...+6dB einstellbar
TAVIRX04 mit fester Texteinblendung von 10 Textzeilen und je 16 Zeichen, TAVIRX04 ohne Texteinblendung
10Hz...10MHz
+5VDC/200mA
64-pol. VG-Leiste DIN42612 Bauform C
-10°...+50°C
Europakarte 160 x 100, 7TE
2-Draht-Videoempfänger CONTRANS RX ist ebenso Bestandteil des CONDECT-Videosensors VM46AW04

Technische Änderungen vorbehalten